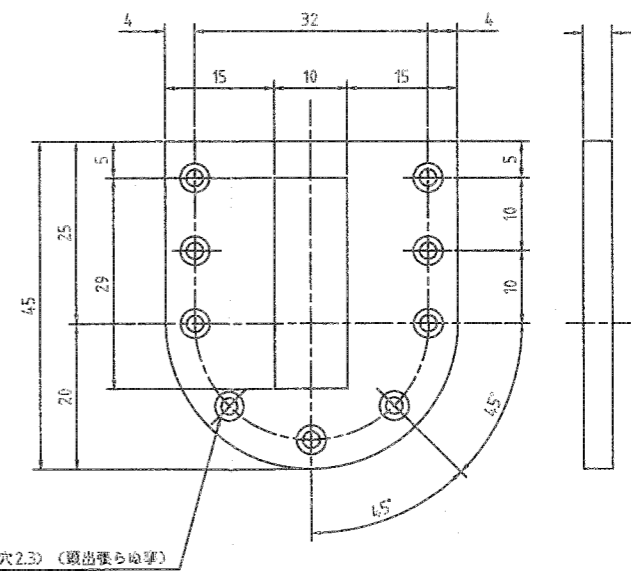
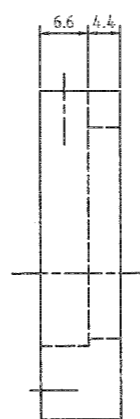
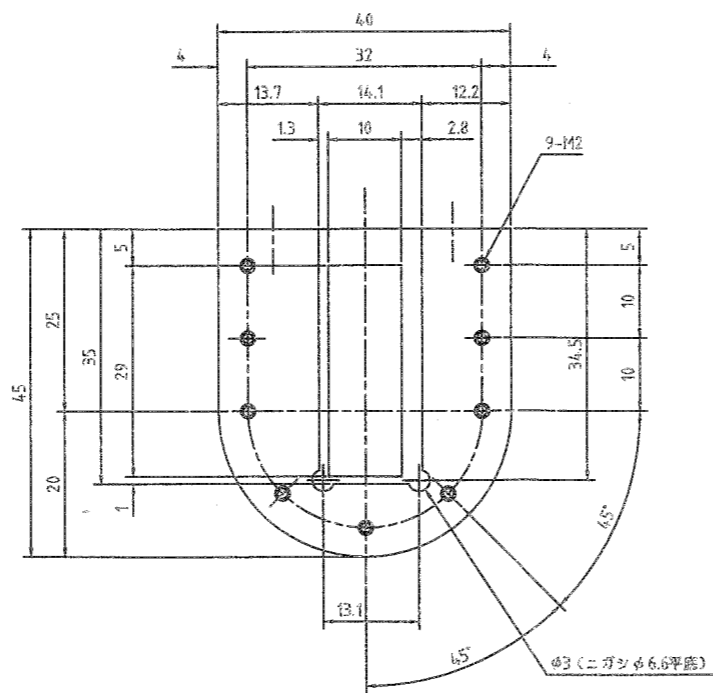
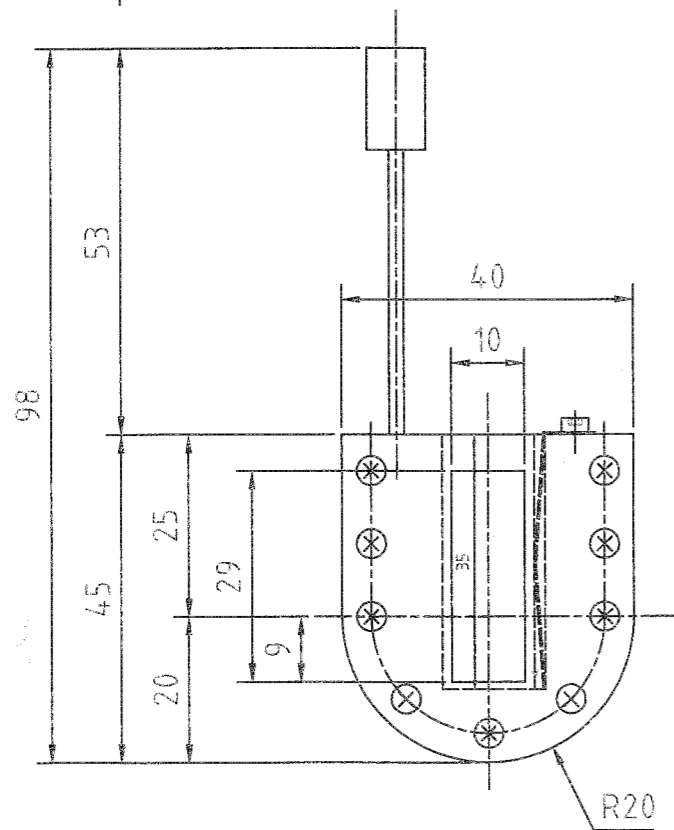
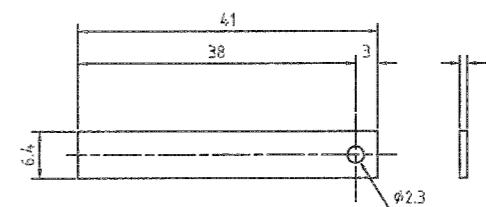
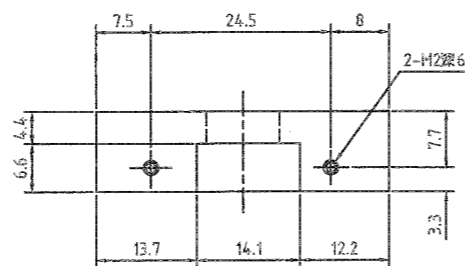
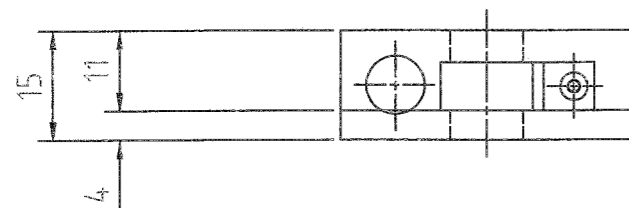
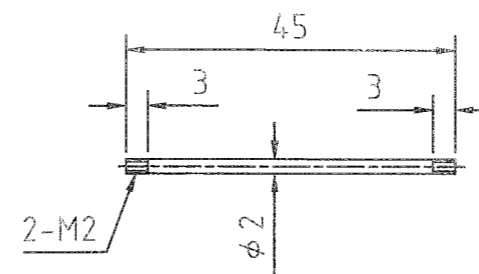
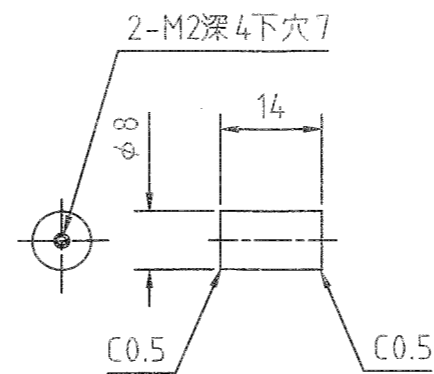


材質：ベーク

材質：SUS304



9-M2サザダリ(下穴2.3) (図出張らぬ事)

設計	鈴木	検図	承認	第3角法	尺度	1:1	単位	mm	訂正
有限会社 アドバンスト・マシン工房				名称	銅サンプルホルダー(角型)		メーカー名	日付	
						図面番号		AC-2003-409	