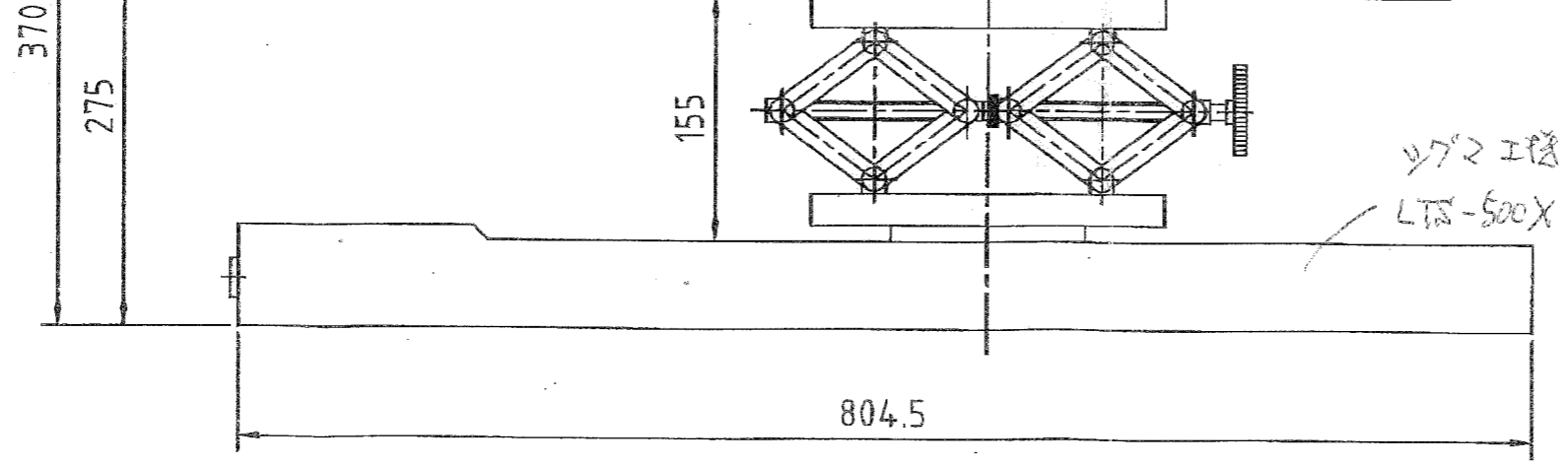
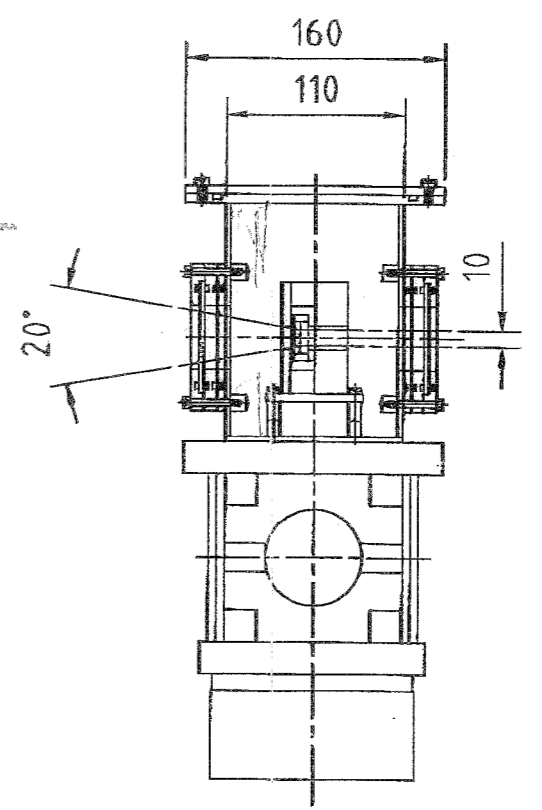
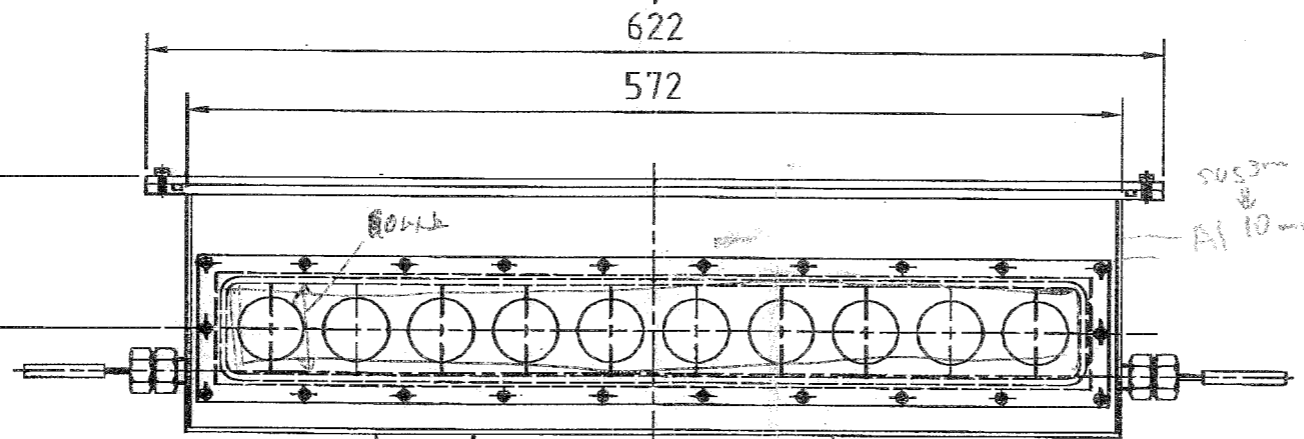
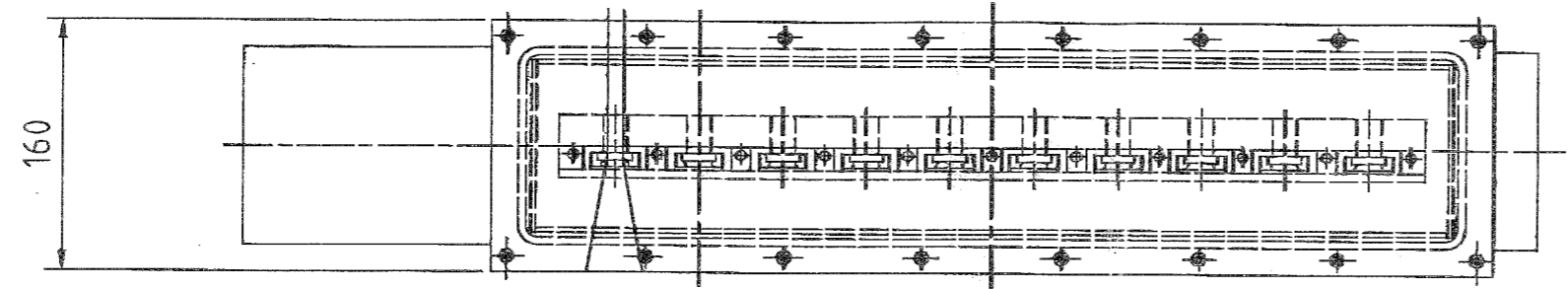
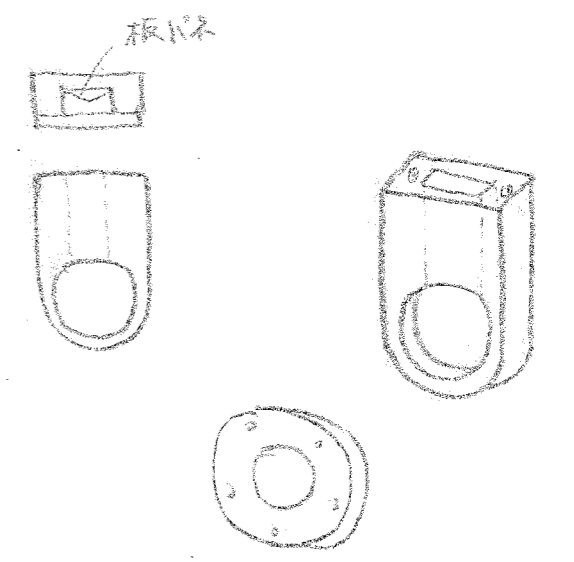
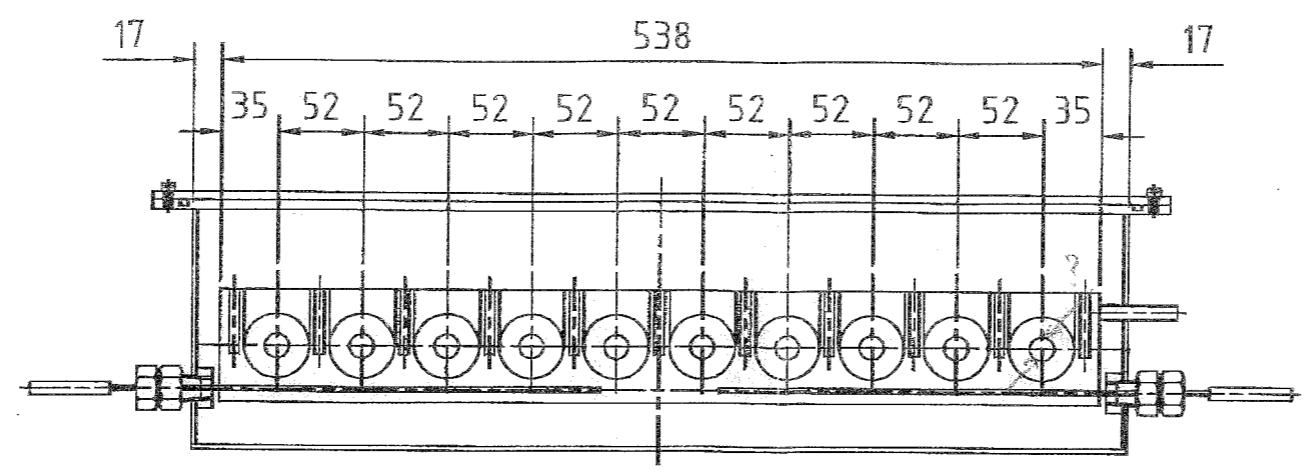


2002年 4月19日 8時57分 (五) ヒタチデンキコトギョウ

符号	数量	訂正回数	日付	実定者	承認
----	----	------	----	-----	----



ツグマ工房
LTS-500X

設計	鈴木	検図	承認	第3角法	尺度	1:1	単位	mm	訂正
有限会社 アドバンスト・マシン工房				名称	(物性研) 恒温槽外觀図		名称	Drawing	日付
							図面番号	AC-2002-433	