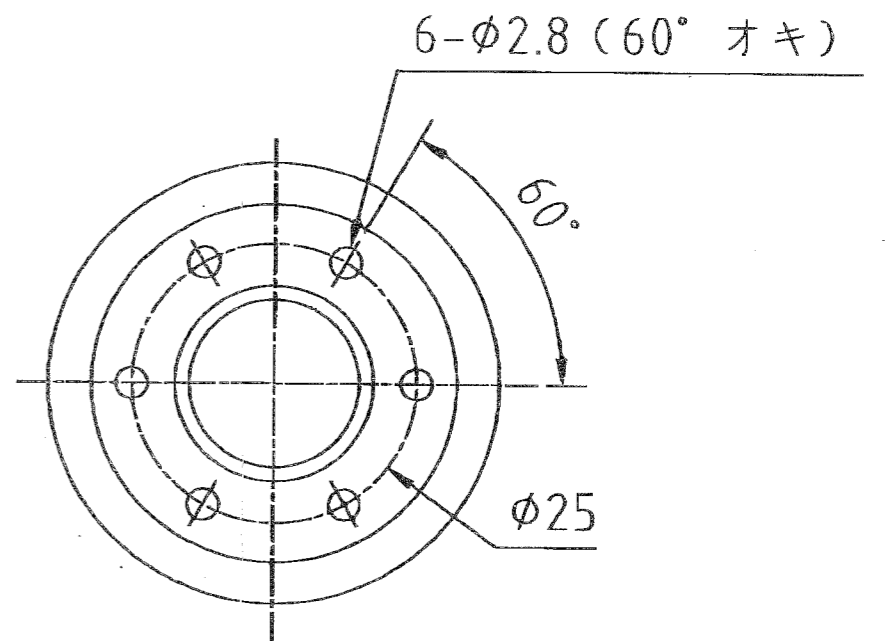
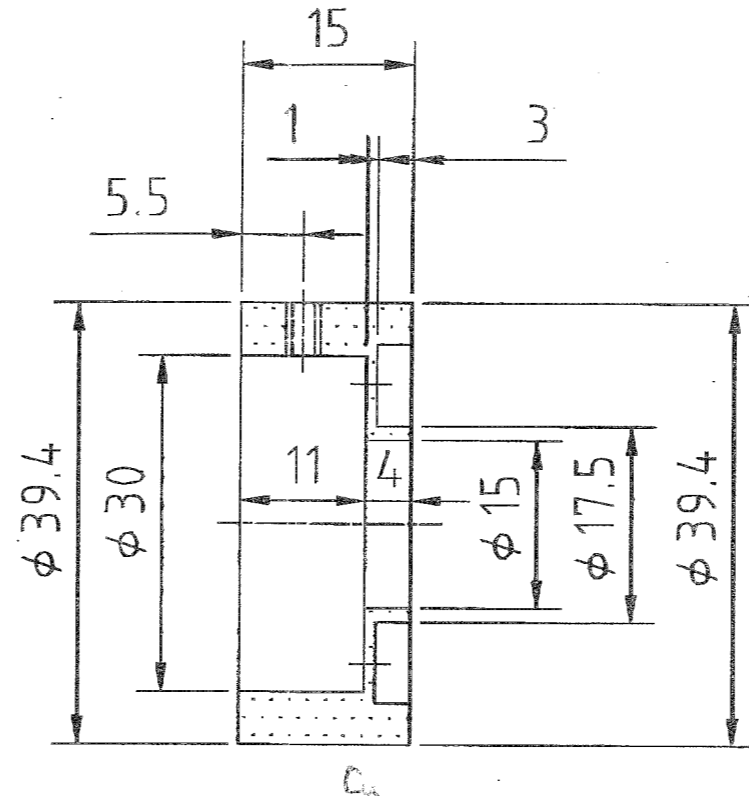
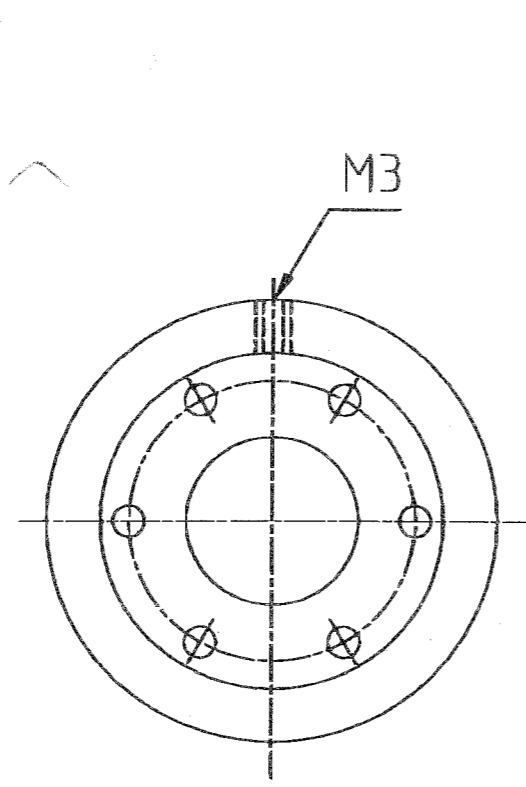


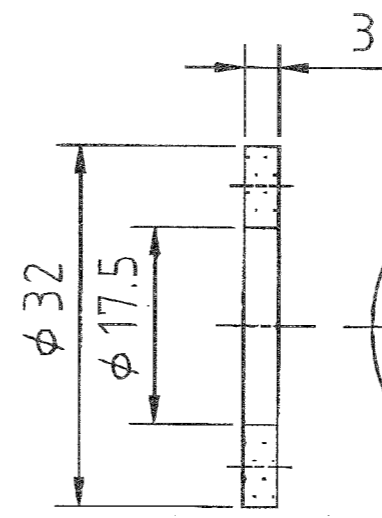
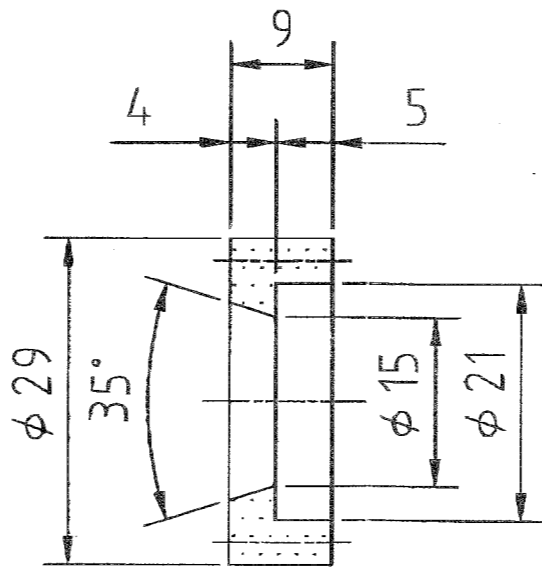
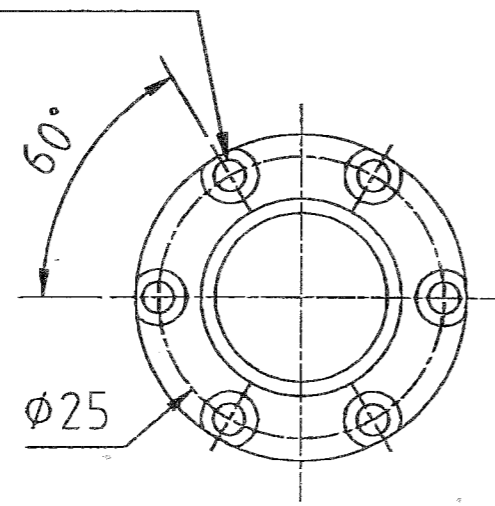
サンアロ?

阿印板へ

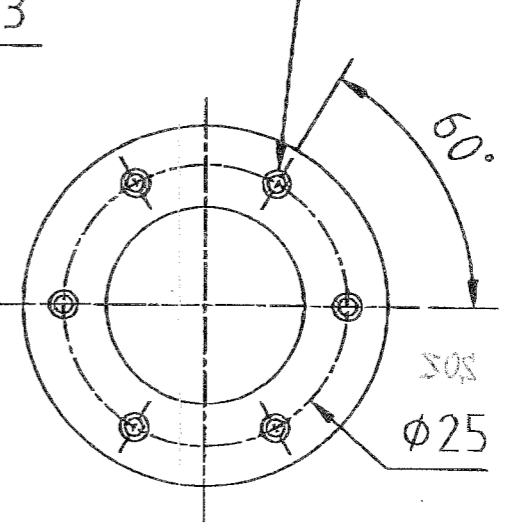
等



6-2.8キリ、φ5深ザグリ深3



6-M2.5 (60° オキ)



設計	鈴木	検図	承認	第3角法	尺度	1:1	単位	mm	訂正
有限会社 アドバンスト・マシン工房				名称 サンプルホルダー		図名		日付	
							図面番号 AC-2001-611-17-32		