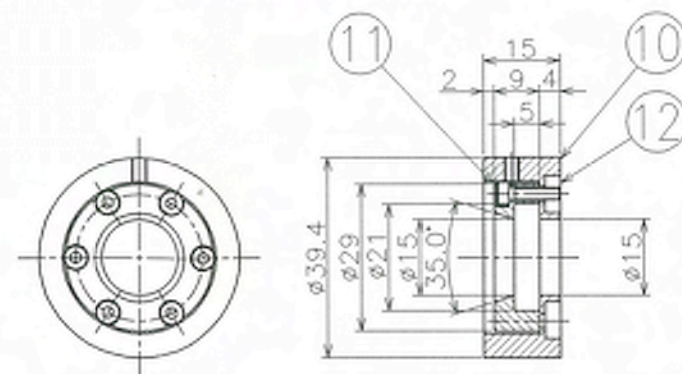
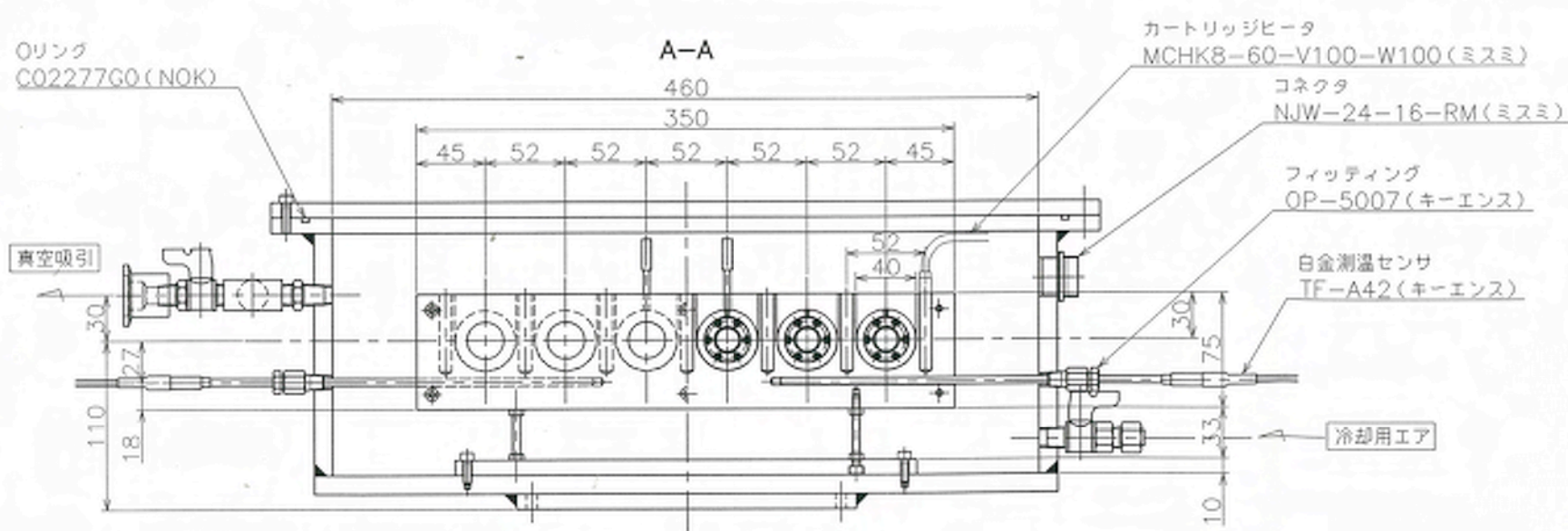


10~12詳細 (S=1:1)



作業・数量			部署	品番	部品名	材料	素材寸法	質量 (kg)	
C	B	A						素材	仕上
		1A	1		槽本体				
		1A	2		上蓋				
		1A	3		横カバー				
		1A	4		横カバー				
		1A	5		ホルダー				
		1A	6		カバー				
1B	1A	7			プレート				
1B	1A	8			プレート				
		1A	9		断熱板				
		6A	10		セル1				
		6A	11		セル2				
		6A	12		セル3				
		6A	13		ピン				
			14						

機名	恒温槽	作番	1882
写図		第三角法	名称
製図			恒温槽
設計	奥田 06・10・05	入庫	クミズ
審査	坂下 06・10・05	1/3	
承認	横井 06・10・05		
HOZUMI MANUFACTURE CORPORATION		1HM- 1882-000	