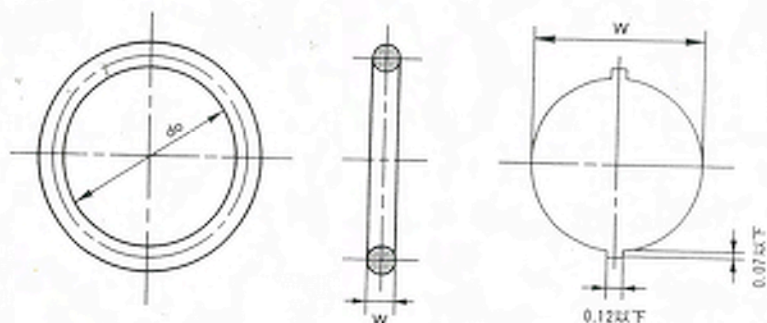


旧ARP568 AS568 番シリーズ (固定用, AN6227は運動用)
(航空機用Oリング油圧用)

材料: A305
A105
F201



(注)太さWおよび内径doの寸法公差とバリ取りは、
JIS W 1516、1517と同一で制作しています。

注1 ご注文に際しましては、NOK部品番号をご指定下さい。
※NOK部品番号は、次の様に構成されています。

CO 1893 A
└─ 材料コード(A:A305, B:A105, U3~G0:F201)
└─ 種類・寸法コード(AS568 呼び番号262)

※例1 呼び番号262で、A305のOリングを注文する場合…CO 1893 A
例2 同上寸法で、材料がA105の場合…CO 1893 B
例3 同上寸法で、材料がF201の場合…CO 1893 U3
2みぞ形状はB-37ページをご参照下さい。

(単位: mm)

N O K 部 品 番 号				AS568 (旧ARP568) 呼び番号	旧AN6227 旧JISW1516 呼び番号	旧AN6230 旧JISW1517 呼び番号	O リ ン グ の 寸 法				
種 類 寸法コード	材 料 コ ー ド						太さW	内径do	内 径 do の 許 容 差		
	A305	A105	F201						A305 A105	F201	
CO 1893	A	B	U3	262	3.53±0.10		177.39	±0.58	±1.01		
CO 1915			U3	263			41	183.74			
CO 1931			U3	264			42	190.09			
CO 1946			U3	265			43	196.44		±1.14	
CO 1959			U3	266			44	202.79			
CO 1979			U3	267			45	209.14			
CO 1990			U3	268			46	215.49			
CO 2001			U3	269			47	221.84		±1.27	
CO 2018			G0	270			48	228.19			
CO 2032			G0	271			49	234.54			
CO 2050			G0	272			50	240.89		±0.76	
CO 2064			G0	273			51	247.24		±1.39	
CO 3415			G0	274			52	253.59			
CO 5748				N0			275				
CO 5393				G0			276				
CO 2132				G0			277				
CO 4602				G0			278				
CO 2192				G0			279				±1.65
CO 4549				G0			280				
CO 2277				G0			281				
CO 4609		G0	282								
CO 6675		H0	283								
CO 5011		G0	284								
CO 8486	A	B	G0	309	5.33±0.12		10.46				
CO 8487			G0	310			12.06		±0.12		
CO 8488			O0	311			13.64		±0.17		
CO 4082			G0	312			15.24		±0.12		
CO 8480			O0	313			16.81		±0.22		
CO 8481			G0	314			18.42				
CO 7777			G0	315			19.99				
CO 8482			G0	316			21.59		±0.25		
CO 6064			G0	317			23.16				
CO 3025			G0	318			24.76				
CO 8483			G0	319			26.34				
CO 4337			O0	320			27.94		±0.15		
CO 7778			G0	321			29.51				
CO 4081			G0	322			31.12		±0.30		
CO 8484			G0	323			32.69				
CO 4070			G0	324			34.29				
CO 0427			G0	325			37.46				
CO 0428			U3	326			40.64				
CO 0429			G0	327			43.82		±0.38		
CO 0430			P0	328			46.99				
CO 0431	U3	329	50.16		±0.25						
CO 0432	N0	330	53.34								
CO 0433	U3	331	56.52		±0.45						

N O K 部 品 番 号				AS568 (旧ARP568) 呼び番号	旧AN6227 旧JISW1516 呼び番号	旧AN6230 旧JISW1517 呼び番号	O リ ン グ の 寸 法			
種 類 寸法コード	材 料 コ ー ド						太さW	内径do	内 径 do の 許 容 差	
	A305	A105	F201						A305 A105	F201
CO 0434	A	B	N0	332	5.33±0.12		59.69		±0.45	
CO 0435			U3	333			36	62.86		±0.25
CO 0436			N0	334			37	66.04		±0.50
CO 0437			U3	335			38	69.22		
CO 0438			O2	336			39	72.39		
CO 0439			U3	337			40	75.56		
CO 0440			N0	338			41	78.74		
CO 0441			P0	339			42	81.92		±0.60
CO 0442			N0	340			43	85.09		
CO 0443			U3	341			44	88.26		
CO 0444			G0	342			45	91.44		
CO 0445			O3	343			46	94.62		
CO 0446			U3	344			47	97.79		±0.38
CO 0447			U3	345			48	100.96		
CO 0448			P0	346			49	104.14		
CO 0449			U3	347			50	107.32		
CO 0450			U3	348			51	110.49		
CO 0451			U3	349			52	113.66		±0.76
CO 6340			U3	350				116.84		
CO 7779			G0	351				120.02		
CO 4133	G0	352		123.19						
CO 6366	G0	353		126.36						
CO 4205	G0	354		129.54						
CO 5131	H0	355		132.72						
CO 6385	G0	356		135.89						
CO 5317	U3	357		139.07		±0.93				
CO 7782	G0	358		142.24						
CO 4111	N0	359		145.42		±0.58				
CO 8429	G0	360		148.59						
CO 7783	G0	361		151.77						
CO 7784	G0	362		158.12						
CO 7785	G0	363		164.47		±1.01				
CO 7786	G0	364		170.82						
CO 7787	G0	365		177.17						
CO 7819	H0	366		183.52						
CO 3417	G0	367		189.86						
CO 1945	U3	368		196.22		±1.14				
CO 7789	G0	369		202.57						
CO 7790	G0	370		208.92						
CO 6492	G0	371		215.27						
CO 7791	G0	372		221.62						
CO 7792	G0	373		227.97		±0.76				
CO 7793	G0	374		234.32						
CO 8801	G0	375		240.67		±1.39				
CO 8803	G0	376		247.02						
CO 7794	G0	377		253.37						
CO 4905	N0	378		266.07						
CO 7795	G0	379		278.77		±1.52				