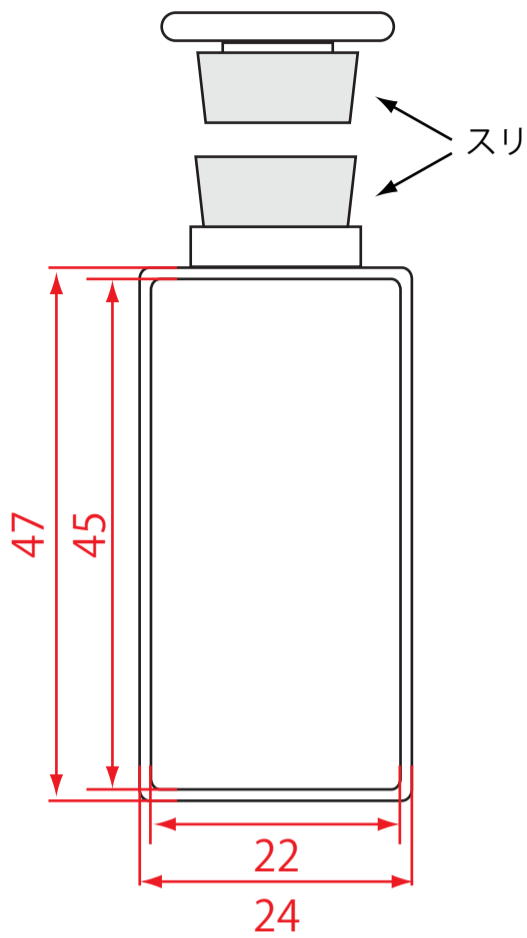


集光型 SANS 用石英セル (特注セル) 概要

(1) フタ付き石英セル



発注先 (例) :

- ・株式会社水戸理化ガラス (担当: 中川)
- ・TEL : 029-241-0621
- ・FAX : 029-243-7760

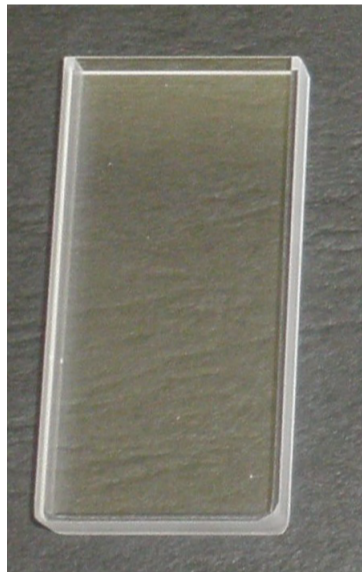
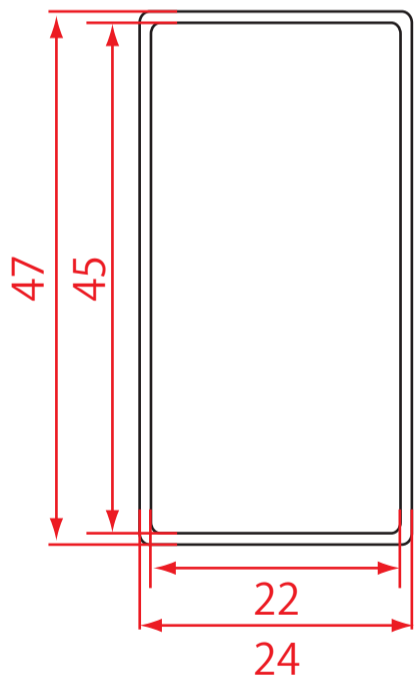
フタ部 :

- ・材質 : パイレックス (PX)

セル本体 : (試料厚み 4mm 用)

- ・材質 : 合成石英ガラス (ボロン含量 0.1% 以下)
- ・外寸 : $w24(+0.0, -0.1) \times w47 \times t6\text{mm}$
- ・内寸 : $w22 \times w45 \times t4\text{mm}$ (試料厚み)
- *記載無き誤差は $\pm 0.1\text{mm}$ とする。

(2) 開放型石英セル



セル本体 :

寸法および材質は上記と一緒